



Thaco Trailers

# SƠ MI RƠ MOỐC BEN TỰ TRỌNG NẶNG, TY BEN HYVA



THÔNG SỐ KỸ THUẬT		
Kích thước tổng thể	mm	9.300 x 2.500 x 3.400
Chiều dài cơ sở	mm	4.550 + 1.310 + 1.310
Kích thước lòng thùng	mm	8.470/8.320 x 2.390/342 x 1.235/1.085
Thể tích thùng hàng	m <sup>3</sup>	23,5
Khối lượng bản thân	kg	8.900
Khối lượng chuyên chở thiết kế lớn nhất/cho phép lớn nhất	kg	31.100 / 28.010
Khối lượng toàn bộ theo thiết kế/ cho phép lớn nhất	kg	40.000 / 36.910
Thùng ben		Thành thùng: Dày 4 mm Màng sàn: Dày 5 mm
Dầm chính	mm	Dầm hàn 500/140
Trục		FUWA 13 tấn
Chốt kéo		2" (Ø50), liên kết bulong
Chân chống		FUWA 28 tấn
Hệ thống treo	Gối nhíp	Gối thẳng FUWA
	Nhíp	9 lá (90x16 mm)
Van chia		WABCO
Hệ thống phanh		Phanh hơi 3 trục
Hệ thống điện		10 - 30V
Thông số lốp	Cỡ lốp	12.00R20
Ty ben		HYVA FC A202-5-06695-009-K0343
Công nghệ sơn		Làm sạch bề mặt bằng phun bi SA 2.5 Sơn lót Sơn màu hoàn thiện
Màu sơn (theo yêu cầu)		Theo yêu cầu của khách hàng

Bảo hành 36 tháng (chi tiết theo sổ bảo hành), tại các Đại lý được ủy quyền của THACO AUTO trên toàn quốc.

CÔNG TY TNHH SẢN XUẤT SƠ MI RƠ MOỐC  
VÀ CẤU KIỆN NẶNG THACO INDUSTRIES

📍 KCN THACO Chu Lai, Núi Thành, Quảng Nam, Việt Nam  
☎ 0938 901 260 ✉ thacosv@thaco.com.vn



# BỀN BỈ - AN TOÀN - TIẾT KIỆM

Thaco Trailers liên tục đầu tư các công nghệ tiên tiến để tạo ra những sản phẩm ưu việt và đáng tin cậy.

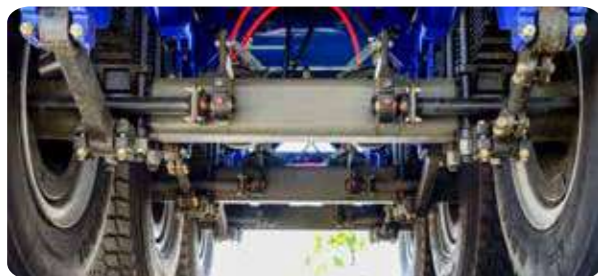
## KHUNG XƯƠNG

Thiết kế hiện đại, công nghệ sản xuất tiên tiến, vật liệu thép hợp kim cường độ cao, kết cấu chắc chắn, tăng khả năng chịu tải với độ ổn định cao.



## TRỤC

Trục Fuwa 13 tấn.



## LỐP

Sử dụng lốp 12.00R20



## HỆ THỐNG TREO

Hệ thống treo sử dụng nhíp 9 lá có độ bền cao và khả năng chịu tải lớn, êm ái khi vận hành.



## HỆ THỐNG PHANH

Hệ thống phanh hơi 3 trục với van chia Wabco hỗ trợ chống trượt lốp khi phanh, an toàn khi vận hành.



## HỆ THỐNG THỦY LỰC

Sử dụng hệ thống ty ben HYVA FC A202-5-06695-009-K0343

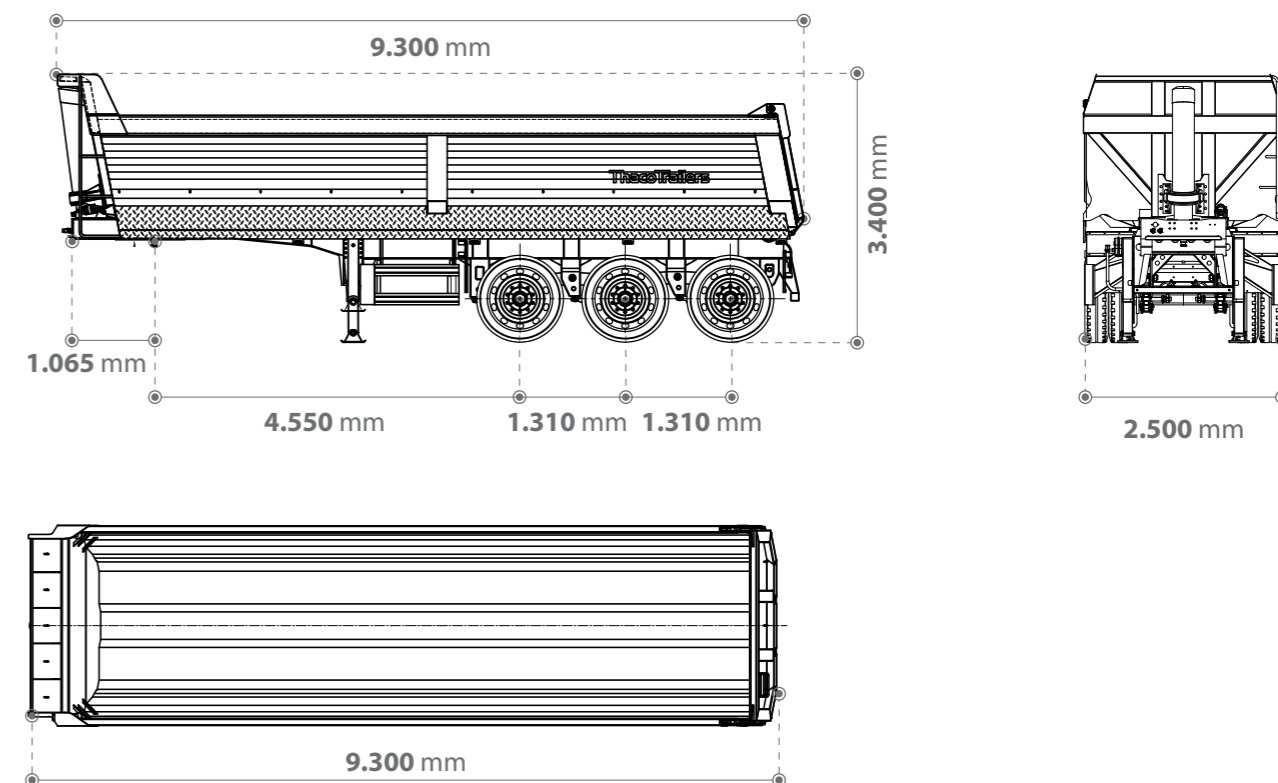


## CHÂN CHỐNG

Chân chống Fuwa chịu tải trọng động 28 tấn và tải trọng tĩnh 80 tấn, giúp phân bổ hiệu quả trọng lượng, ngăn chặn áp lực quá mức lên từng cấu trúc của sơ mi rơ moóc.



## THÔNG TIN TIÊU CHUẨN



## CÔNG NĂNG SỬ DỤNG

