

THACO AUTO

SƠ MI RƠMOỐC XƯƠNG 3 TRỤC 40 FEET 12 KHÓA

HIỆU QUẢ - AN TOÀN - TIN CẬY



Chân chống FUWA

Tải trọng 28 tấn



Dầm chính

14 x 6 x 16, 500/140; Thép Q345B



Hệ thống treo FUWA

Gối nhíp thẳng, nhíp 7 lá (90x16)



Trục FUWA

Tải trọng 13 tấn



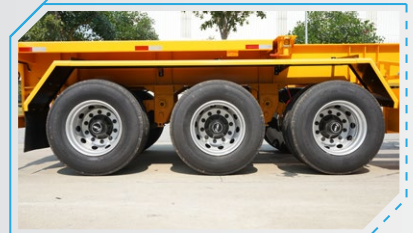
Hệ thống phanh WABCO

Locke 3 trục, van chia Wabco



Lốp DOUBLE COIN

11R22.5

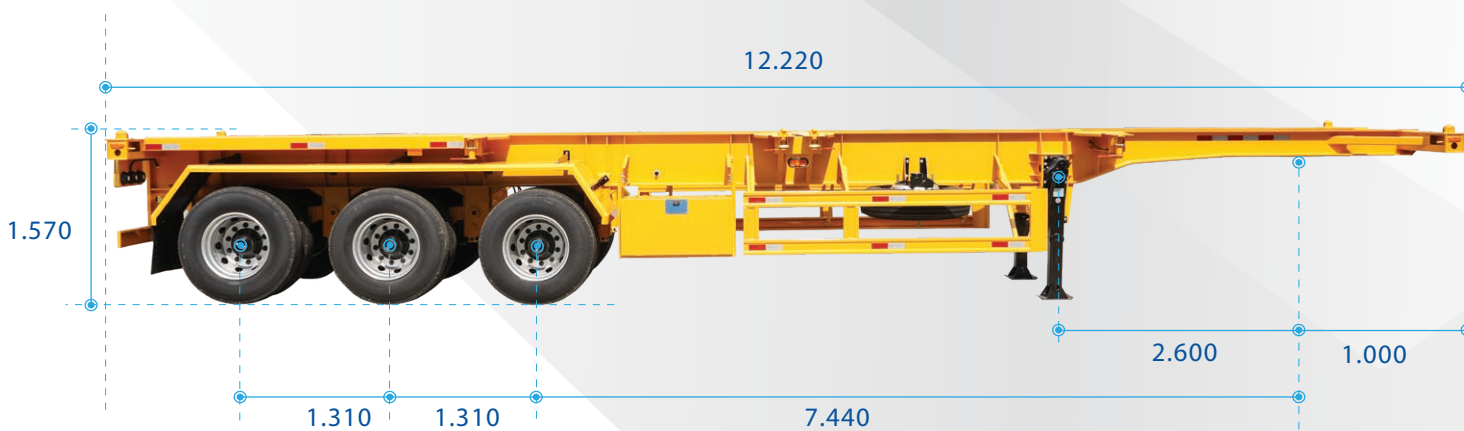




GALLERY HÌNH ẢNH

BẢNG THÔNG SỐ KỸ THUẬT

Số loại	CTSV/3AA4012II
Kiểu lốp xe	11R22.5
Kích thước tổng thể (mm)	12.220x2.480x1.570
Chiều dài cơ sở (mm)	7.440+1.310+1.310
Khối lượng bản thân (kg)	5.980
Tải trọng cho phép chở (kg)	33.100
Khối lượng toàn bộ (kg)	39.080
Khả năng chịu tải (kg)	Max: 45.000
Dầm chính (mm)	14 x 6 x 16, 500/140; Thép Q345B
Chốt kéo	Loại 2", liên kết bulông
Chân chống	Nhãn hiệu FUWA, hành trình 19", dẫn động đồng thời
Hệ thống treo	Hệ thống treo phụ thuộc, cân bằng liên động, gối nhíp FUWA
Nhíp	Nhíp 7 lá (90 x 16 mm), phôi nhíp Hàn Quốc
Trục cầu	Nhãn hiệu FUWA, tải trọng 13 tấn
Hệ thống phanh	Khí nén 02 dòng, phanh locke trên 03 trục, van chia WABCO
Hệ thống điện	Đèn LED, 10 ~ 30 Volt
Nhãn hiệu lốp	DOUBLE COIN
Số lượng lốp	13 (bao gồm 01 lốp dự phòng)
Số chốt khóa container (cái)	12
Thùng đựng đồ nghề	Kích thước: 1.000 x 500 x 500mm, số lượng: 01 cái
Công nghệ sơn	Phun bi làm sạch bề mặt (\geq SA2.0); tổng chiều dày lớp sơn \geq 80 μ m
Màu sơn	Theo yêu cầu khách hàng



CÔNG TY TNHH SẢN XUẤT XE CHUYÊN DỤNG THACO

THACO AUTO

Địa chỉ: KCN Cơ khí Ô tô Chu Lai - Trường Hải, Tam Hiệp, Núi Thành, Quảng Nam.
Hotline: (+84) 938 901 260 - Website: www.thacosv.vn